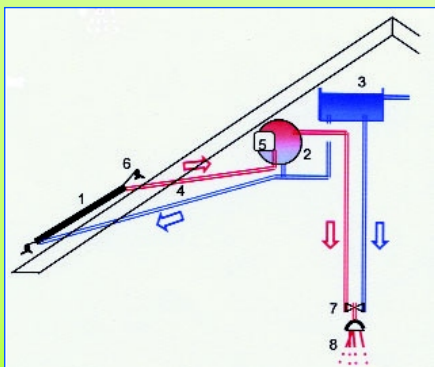


**Install your thermosiphonic solar water heater by REICHEL wherever you wish.**

**Les installations solaires thermosiphon de REICHEL peuvent être installées de manière variable.**

Installation of the system on flat roof with installation frame WW 2120 can easily be installed on flat roofs or on the ground with a screw-mounted aluminium frame.

Fixation de l'installation sur le toit plat avec un cadre de montage Avec son cadre de montage boulonné en aluminium le WW 2120 s'installe sans problème sur les toits plats et sur tous les terrains.

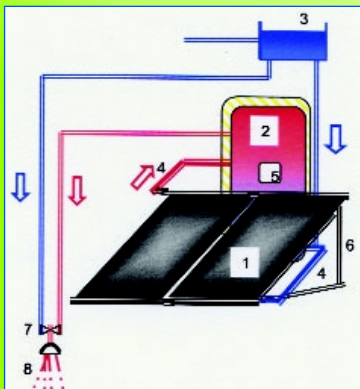


Installation of the storage tank under the roof: the storage tank can also be installed under a slope roof with sufficient space.

Installation du réservoir de stockage dans le toit: avec un toit incliné, le réservoir de stockage peut souvent être monté sous le toit dans le grenier.

System with vertical store on flat roof or inside the roof WW 2120 by REICHEL is also supplied with vertical store which is particularly recommendable for larger installation.

Installation avec stockage vertical sur toit plat ou dans le grenier WW 2120 de REICHEL peut aussi être livré avec un stockage vertical. Ceci est particulièrement recommandée pour les grandes installations.



- 1 REICHEL absorber / REICHEL absorbeur
- 2 storage tank / réservoir de stockage
- 3 cold water inlet - **pressure-free** / afflux d'eau froide - **sans pression**
- 4 flow and return of the solar cycle / retour et entrée du circuit de l'installatin solaire
- 5 electric heating (optional) / chauffage électrique (optionnel)
- 6 installation frame - fixing for roof installation / cadre de montage - fixation de toit
- 7 mixers / mélangeurs
- 8 consumption sites / postes de consommation

  
**Reichel**  
 renewable energies  
 export / import

phone: +49 3 43 21-1 22 07  
 fax: +49 3 43 21-1 22 30  
 e-Mail: solar.reichel@t-online.de  
 www.uwereichel.de

Mittelgasse 18  
 04703 Leisnig  
 GERMANY

**solar systems**  
 (power system for isolated regions)  
**electric systems**  
**wind power plants**